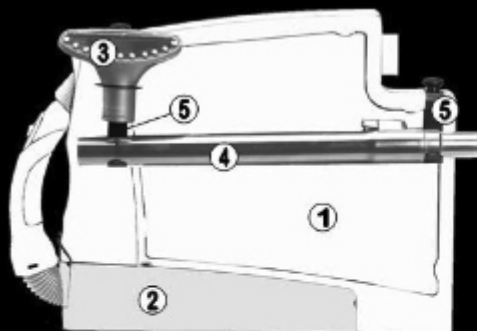


# NÁZORNÝ NÁVOD

## na montáž a použití systému VROOM

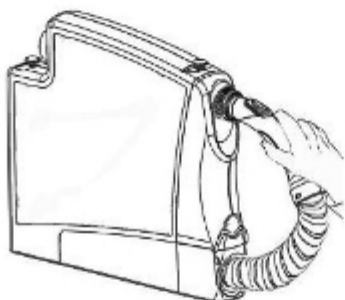


### OBSAH BALENÍ:

1. systém Vroom
2. nosný držák systému Vroom
3. nástavec na úklid podlah/koberců
4. teleskopická trubice
5. držáky na příslušenství (2)  
(na obrázku zakryty umístěným příslušenstvím)

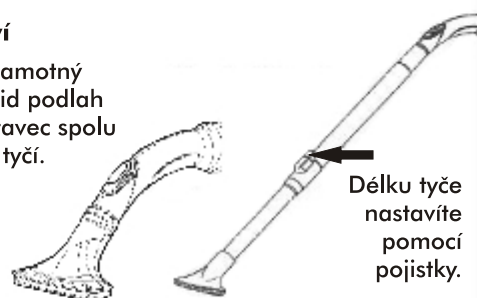
#### 1. Zapnutí systému

Systém se automaticky zapne při vyjmutí hadice z držáku systému. Po vyjmutí hadice z držáku lze hadici vytahovat.



#### 5. Příslušenství

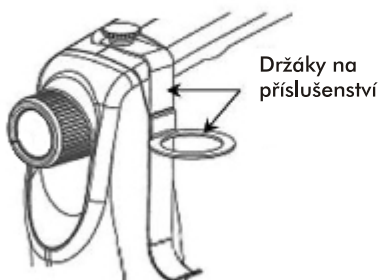
Můžete použít samotný nástavec na úklid podlah nebo tento nástavec spolu s teleskopickou tyčí.



Délku tyče nastavíte pomocí pojistky.

#### 2. Nastavení sání

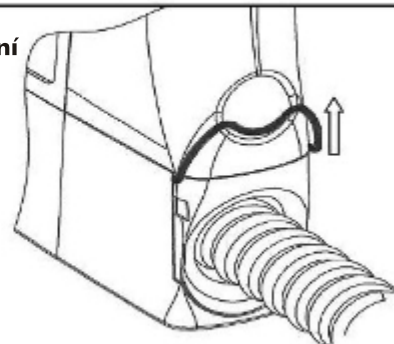
Povytáhněte zelený knoflík a otočením nastavte požadovanou intenzitu sání. Doprava větší tah, doleva menší tah.



Držáky na příslušenství

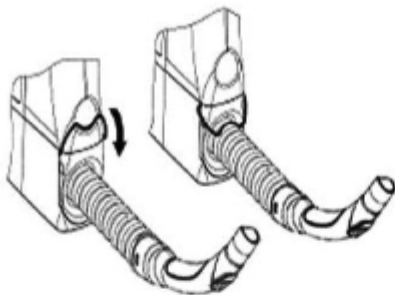
#### 6. Ukončení vysávání

Odjistěte hadici otočením páčky směrem nahoru.



#### 3. Zajištění hadice

Hadici podle potřeby vytáhněte a v požadované poloze ji zajištěte otočením páčky směrem dolů (viz obrázek).



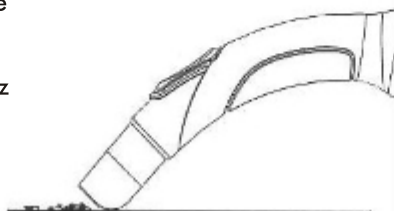
#### 7. Zasunutí hadice

Zakryjte konec hadice rukou. Hadice se sama automaticky zasune.



#### 4. Vysávání pomocí hadice

Tvarovaný konec hadice slouží k vysávání jako zabudovaný nástavec, můžete tedy vysávat bez dalšího příslušenství.



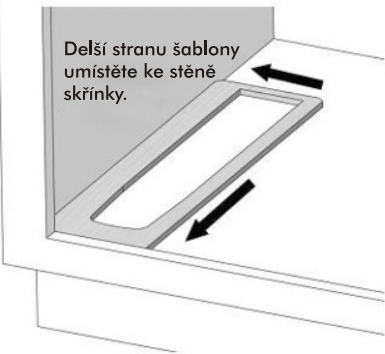
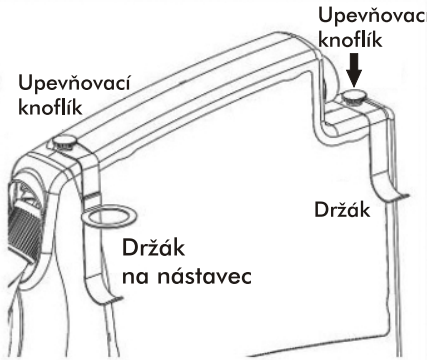
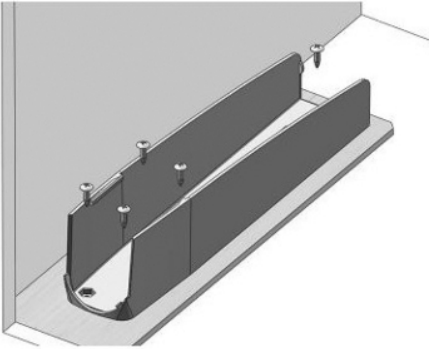
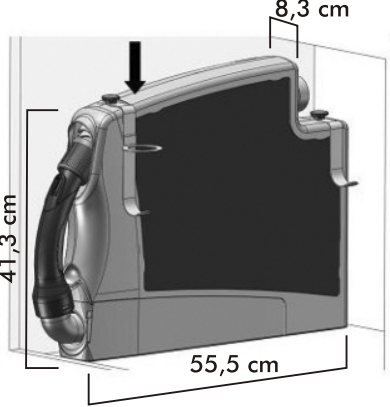
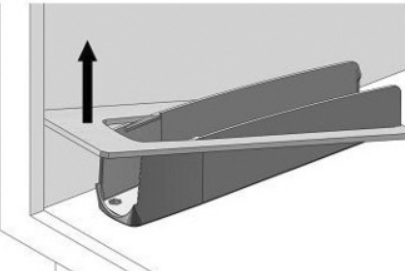

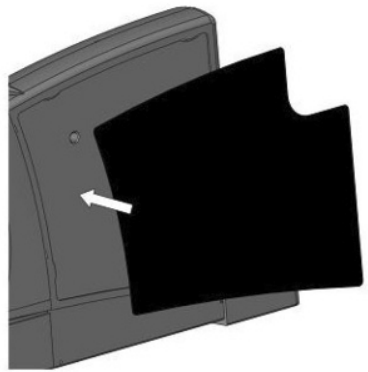
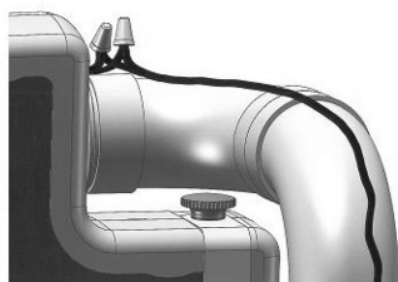
#### 8. Uložení hadice

Tvarovaný konec hadice zasuňte do držáku uvnitř zeleného knoflíku, poté ji sklopte dolů do skladovací polohy. Při uložení hadice dojde k automatickému vypnutí systému.



## Montáž systému Vroom do skříňky

Model 9120 s hadicí 7,35 m

<p><b>1.</b> Na zvolené místo do skříňky umístěte kartónovou šablonu.</p>  <p>Delší stranu šablony umístěte ke stěně skříňky.</p>	<p><b>5.</b> Připevněte držáky na příslušenství (viz obrázek).</p>  <p>Upevňovací knoflík Upevňovací knoflík Držák Držák na nástavec</p>
<p><b>2.</b> Do šablony vložte nosný držák.  Pomocí 5 šroubů ho upevněte.</p> 	<p><b>6.</b> Do nosného držáku nasuňte systém Vroom (viz obrázek). Při správném umístění dojde k zacvaknutí systému do držáku.</p>  <p>8,3 cm 41,3 cm 55,5 cm</p>
<p><b>3.</b> Odstraňte kartónovou šablonu.</p> 	<p><b>7.</b> Připojte rozvod centrálního vysávání do přípojky na zadní straně systému Vroom (viz obrázek).</p>  <p>Spoj nelepte, napojení provedte pouze zatlačením.</p>
<p><b>4.</b> Namontujte boční panely. Ohněte je podle potřeby tak, aby jejich kraje byly zasunuty pod 6 tvarovaných zoubků.</p> 	<p><b>8.</b> Na zadní stranu systému připojte nízkonapěťové kabely.</p> 

### Specialista na centrální vysavače



NEWAG spol. s r.o.  
Vestecská 104, 252 41, Zlatníky - Hodkovice  
tel: 261 221 528, zelená linka: 800 139 076  
e-mail: info@newag.cz, www.newag.cz