

# CZ Štěrbinová zásuvka MAGIC DUST SWEEP (kat. č.: NEW010)

## NÁVOD K POUŽITÍ

**Popis:** štěrbinová zásuvka se sestává z pevné části 1, posuvné klapky 2, těsnící gumy posuvné klapky, mikrospínače 3, těsnícího kroužku 4, kontaktů 5 pro připojení 12/24V ovládacího okruhu a vratné pružiny 6. Vyrobená je celá z kvalitní nerez oceli s broušenou pohledovou čelní stranou 7.

### Jak štěrbinová zásuvka Magic dust sweep funguje?

Zabudovává se nejčastěji do soklu kuchyňské linky, šatní skříňe, nebo tam, kde je možnost snadného přístupu za účelem případné opravy. Nepraktičtější využití štěrbinové zásuvky je všude tam, kde je zvýšená potřeba rychlého a efektivního úklidu, jako je v kuchyni, v zádveři domu, v koupelně, v hobby místnosti atp. Lze zabudovat i do stěny, avšak pouze s instalační krabicí obj. č.: NEW011. Ta je nutná k vytvoření prostoru pro snadnou montáž a demontáž. Doporučujeme použít pružnou připojovací sadu 8 kat.č.: NEW012.

Otočná klapka se stlačí (otočí) nohou, nebo smetákem směrem vlevo a tím dojde k sepnutí centrálního vysavače přes mikrospínač. Poté nametete nečistoty do těsně blízkosti klapky smetákem, kde jsou velkým sacím výkonem centrální jednotky odsáty do sběrné nádoby. Vypnutí zajistíte otočením klapky zpět – doprava. Po ztrátě podtlaku a vypnutí jednotky se klapka sama uzavře do výchozí polohy.

**Montáž:** montáž štěrbinové zásuvky Magic Dust sweep je velmi jednoduchá. Nejprve se podíváme, kde je připraven vývod trubního rozvodu centrálního vysavače. Pokud připraven není a plánujete si montáž sami, je nevhodnějším místem pro štěrbinu sokl kuchyňské linky v prostoru dřezové skříňky. Její umístění je u novostavby vždy od vyprojektování stavby jasné, protože ke dřezu je přiveden odpad a voda. V těchto místech připravte z podlahy vývod trubkou pro centrální vysavač a zařízněte jí cca 20cm nad čistou podlahou. Spolu s potrubím musí být přiveden i ovládací okruh 12/24V centrálního vysavače. **Nikdy neplánujte štěrbinovou zásuvku do míst, kde budou umístěny jiné spotřebiče, jako například myčka nádobí, nebo lednice! Pod spotřebiči není žádný prostor pro umístění zásuvky a ani pro protažení roury centrálního rozvodu!** Sokl musí být demontovatelný, což zpravidla bývá. K vyřízení správného otvoru v soklu kuchyňské linky (skříňky) poslouží přiložená šablona, kterou jednoduše přiložíme ke spodní části soklu z přední strany a klasickou, nebo kmitací pilkou vyřizneme naznačený otvor. V místech, kde jsou vyznačené otvory pro šrouby si můžeme předvrtat otvory vrtákem Ø 2mm 9. Štěrbínovou zásuvku přišroubujeme do připraveného otvoru a sokl přiložíme na vše místo tak, abychom viděli otvor sání štěrbinové zásuvky. Pomocí pružné montážní sady NEW020, kterou si předem nalepíme lepidlem uče-

ným pro lepení trubních rozvodů centrálních vysavačů, na připravený trubní rozvod, který rovněž zaškneme 4 cm nad podlahou, aby se koleno 90° vešlo do prostoru soklu skříňky. Necháme jej zaschnout ve vhodném směru tak, aby nám ½ metru dlouhá hadice montážní sady NEW020 vytvořila pružné připojení, které umožní v budoucnu povytažení soklu a ve vzniklém prostoru odpojení štěrbinové zásuvky s následnou kompletní demontáží soklu. Stranu pružné montážní sady na straně štěrbinu, kde je také koleno 90°, jen nasadíme pevně na gumový "O" kroužek 4. **Pozor nijak nelepíme – spoj musí být demontovatelný kvůli případnému servisu!** Dráty ovládacího okruhu připojíme v libovolné polaritě paralelně ke štěrbinové zásuvce 8. Před vrácením soklu na původní místo odzkoušíme funkci štěrbinové zásuvky překlopením otočné klapky a pokud je vše v pořádku, můžeme sokl nainstalovat zpět.

**Přejeme Vám pohodlný úklid s Magic Dust Sweep!**

## ODSTRANĚNÍ ZÁVAD: ZPRAVIDLA FUNGUJE ŠTĚRBINOVÁ ZÁSUVKA MAGIC DUST SLOT BEZ JAKÝCHKOLIV PROBLÉMŮ.

**Zřídka kdy se však můžou vyskytnout následující potíže:**

**Problém:** Po otevření otočné klapky nezačne proudit vzduch.

**Příčina:** Centrální vysavačová jednotka není napájena 230V, nebo není funkční ovládací deska vysavače.

**Řešení:** Zkontrolujte jistič samostatně jištěného okruhu 230V centrální jednotky, pokud je vše v pořádku, zkontrolujte LED kontrolku napájení (pokud jí jednotka vybavena). Pokud i ta svítí, zkuste zasunout vysavačovou hadici do některé z vysavačových zásuvek. Jestli se jednotka rozběhne, je závada pravděpodobně v připojení ke štěrbinové zásuvce. Zkratujte kontakty kovovým předmětem přímo na mikrospínači. Jestli se po zkratování jednotka rozběhne, je závada v mikrospínači. Kontaktujte vašeho dodavatele systému, nebo štěrbinové zásuvky.

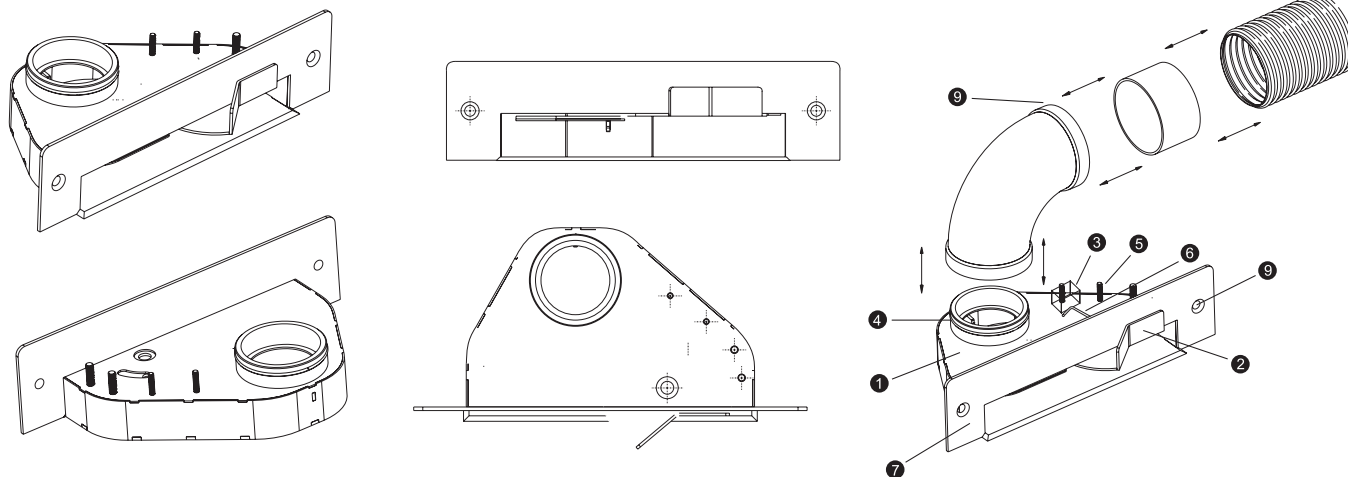
**Problém:** Po zavření otočné klapky systém stále běží a ze zásuvky se ozývá syčení.

**Příčina:** Pravděpodobně ve štěrbině uvízl větší kousek nečistoty, který brání zavření zásuvky.

**Řešení:** Předmět vyjměte a zkontrolujte, zda jde štěrbinu snadno zavřít rukou. Pokud tam nic nepřekáží a vysavačová jednotka stále běží i při zavření štěrbinu, vytáhněte přívod jednotky ze zásuvky 230V a zavolejte servisní středisko dodavatele systému.

Prakticky žádné další závady štěrbinové zásuvky se nevyskytují, protože jste si zakoupili produkt nejvyšší kvality, vyrobený z pevné nerez oceli s dlouhou životností. Jednotlivé díly štěrbinové zásuvky lze měnit.

**Záruka:** Na výrobek je poskytována záruka v délce 24měsíců.



# GB Automatic Magic Dust Sweep floor inlet valve (cat. No.: NEW010)

**Description:** This floor inlet valve consists of a stainless steel base 1, an ON/OFF sliding valve mechanism 2, a rubber gasket on the sliding valve, a micro switch 3, a rubber gasket ring 4, low voltage pins 5 to connect the 12/24V inlet to the central vacuum's low voltage current and a return spring 6. The inlet is entirely built from high quality brushed stainless steel with a polished front 7.

**Automatic Magic Dust Sweep inlet functionality:** This practical inlet valve is most often installed onto the skirting board of the kitchen unit, wardrobe, or wherever there is an easy access to reach the inlet valve for potential maintenance. The most practical use of the floor inlet valve is where there is an increased need for quick and efficient cleaning is found, such as in the kitchen, closed garden behind the house, in the bathroom or hobby room etc. It can also be installed at the base of a wall, but in this case, we strongly recommend the installation kit cat. No.: NEW011. This kit is necessary for preparation of the suitable space in the wall for easy assembly and disassembly of the valve. We recommend using the flexible connecting kit for an easy installation 8 cat. No.: NEW012. Functionality of the floor inlet valve: Push to the left the ON/OFF sliding valve mechanism with your foot or broom. This will automatically switch the central vacuum system on. Sweep dirt to a close proximity of the floor inlet valve with a broom and see dirt disappear in the floor inlet due to the high suction power of the central vacuum unit. The dust is sent to the dust collection tank of the central vacuum. The device is switched off by shifting the sliding valve back to the OFF position. The valve will shut itself to closed position, thus switching off the central vacuum unit.

**Assembly:** Assembly of the Automatic Magic Dust Sweep floor inlet valve is simple and easy. First locate where the preferred and most practical location for the inlet valve is situated. Second, find the central vacuum's pvc piping network to strategically connect the floor inlet valve. If the piping is not installed and you plan on installing it yourself, the recommended location for the floor inlet valve is the skirting board of the kitchen unit below the kitchen sink. The installation must first consist of cutting a hole approximately 20 cm from the skirting board. The 12/24V wire should also be run together with the piping.

**We strongly recommend to not installing the inlet close or directly in places where there will also be other appliances, such as dish washer or refrigerator. There will be not enough space for the inlet or the piping installation in such space.** Make sure the skirting board can be dismantled. Included in the packaging is a template that will serve for cutting the right opening in the kitchen skirting board. Simply attach it to the lower part of the skirting board from the facing side and cut the opening with a hand finishing saw or reciprocating saw. Pre-drill in the holes where indicated on the template for screws with a drill bit Ø 2 mm 9. Screw the inlet into the prepared opening and put the skirting board in place so that only the front panel opening of the inlet can be seen. Glue the flex-

ible assembly kit NEW020 in advance with pvc cement prior to connecting the inlet to the piping network. Cut the pvc pipe approximately 4 cm from floor surface to allow proper space when fitting the 90° elbow to the inlet. Use approximately 0.5 meter long flexible pipe provided with assembly kit NEW020. This will allow more flexibility when connecting or disconnecting the floor inlet to the pipe network. Make sure the 90° elbow is firmly inserted on the inlet's top part equipped with an O-ring rubber gasket 4. **Attention! Do not glue the 90° elbow to the inlet. The connection must be dismantlable for possible maintenance or removal of the floor inlet valve.** Finally, connect the low voltage wires to the inlet connection pins. There is no electrical polarity to the inlet 5. Test the functionality of the floor inlet valve before finishing the installation by pushing the sliding valve mechanism to the left. If everything is working properly, put the skirting board back to its place. In the case of a new construction, plan the central vacuum pvc piping installation as regular plumbing would be and plan location for the floor inlet valve accordingly.

**Enjoy easy and convenient cleaning with the Automatic Magic Dust Sweep inlet!**

**Troubleshooting: The Automatic Magic Dust Sweep inlet is a high quality, peace of mind product that will function without any problems. However, there can rarely occur following troubles:**

**Problem:** No air flow after turning on the floor inlet valve

**Cause:** Low voltage connections are not done properly, or the central vacuum power unit is not supplied with 230V current, or the control board of the power unit is not functioning correctly.

**Solution:** Check the low voltage connection on the floor inlet valve. Then check the circuit breaker of separately protected circuit 230V of the central unit. If everything is all right, check the LED control light of supply (if the unit has such). If the control light is on, try to plug the sweeper hose into some of sweeper plugs. If the unit starts, the problem is probably in the connection to the inlet. Short the contacts out by a metal object directly on the micro switch. If the unit starts after shorting it out, the problem is in the micro switch. Contact your system or inlet supplier.

**Problem:** The system do not stop after shut-off with sliding valve mechanism and hissing sound can be heard from the inlet after more than 5 seconds.

**Cause:** There is probably a large piece of debris stuck in the slot, which prevents closing of the inlet valve.

**Solution:** Remove the obstructing object and check whether the inlet can be closed normally using the sliding valve mechanism. If there is nothing stuck and the central power unit keeps on running even when the floor inlet valve is closed, unplug the power unit from the 230V electrical outlet and call your service centre. You have purchased a product of the highest quality, made from sturdy stainless steel with a long operating life. Should you experience problems other than above mentioned, please contact your vendor. Various parts of the floor inlet valve can be purchased and replaced separately.

**Warranty: This product is covered by a 24 months warranty on manufacturing defects.**

# DE Schlitzsaugdose „Magic Dust Sweep (Kat. Nr.: NEW010)

## BEDIENUNGSANLEITUNG

**Beschreibung:** Die Schlitzsaugdose besteht aus folgenden Teilen: Festteil ❶, Schiebeklappe ❷, Dichtgummi für Schiebeklappe, Mikroschalter ❸, Dichttring ❹, Kontakte ❺ zum Anschließen eines 12/24V Steuerkreises und Rückfeder ❻. Die Schlitzsaugdose ist aus hochwertigem Edelstahl hergestellt, und verfügt an der Sichtseite über einen geschliffenen Frontteil ❼.

**Wie funktioniert die Schlitzsaugdose Magic Dust Sweep?** Sie wird meistens in einen Sockel der Küchenanlage, eines Kleiderschranks oder auch dort eingebaut, wo ein guter Zugang für eventuelle Reparaturen möglich ist. Die Schlitzsaugdose findet einen sehr praktikablen Einsatz überall dort, wo ein höherer Bedarf an schnelle und effektive Saubermachung besteht, also in der Küche, im Windfang des Hauses, in der Hobbyräumlichkeit, usw. Man kann die Schlitzsaugdose auch in eine Wand einbauen, jedoch nur mit Einsatz einer Installationsdose unter Bestellnummer: NEW011. Die Installationsdose ist fürs Schaffen des Raumes für einfache Montage und Demontage erforderlich. Wir empfehlen Einsatz eines flexiblen Anschlusssatzes ❸ Kat. Nr.: NEW012.

Die Drehklappe wird man mit Fuß oder mit einem Borstwisch nach links betätigen (umdrehen). Dadurch wird der Mikroschalter betätigt und der zentrale Staubsauger schaltet sich ein. Dann fegen Sie die Schmutzpartikel mit Hilfe eines Borstwisches bis in die Nähe der Klappe, wo der Schmutz dank einer großen Leistung der zentralen Einheit in einen Sammelbehälter angesaugt wird. Die Ausschaltung der Sauganlage erfolgt durch Umdrehen der Klappe zurück nach rechts. Nachdem der Unterdruck erlischt und nach Ausschaltung der Einheit schließt die Klappe zu, und kehrt selbständig in die Ausgangsposition zurück.

**Montage:** Montage der Schlitzsaugdose Magic Dust Sweep ist sehr einfach. Zunächst prüfen Sie, wo ein Ausgang der Rohrleitung des zentralen Staubsaugers vorbereitet ist. Soweit kein solcher Ausgang vorbereitet ist, und Sie die Montage in Selbsthilfe planen wollen, zählt zu der am meisten geeigneten Stelle für die Schlitzsaugdose der Sockel der Küchenanlage gerade im Bereich des Spülbeckenschrankes. Im Neubau ist diese Position bereits im frühen Projekt- und Baustadium ersichtlich, weil zum Spülbecken Wasseranschluss und Abwasserleitung geführt werden. An dieser Stelle bereiten Sie im Fußboden einen Rohrausgang für zentralen Staubsauger vor, und sägen Sie die Rohr etwa 20 cm über finale Fußbodenfläche ab. Gemeinsam mit der Rohrleitung ist auch eine elektrische Steuerleitung 12/24V des zentralen Staubsaugers zu zuführen. **Die Schlitzsaugdose planen Sie keinerlei an Stellen, wo andere Verbrauchergeräte – wie etwa eine Geschirrspülmaschine oder ein Kühlschrank – installiert werden! Unter solchen Geräten mangelt es an Platz für die Schlitzsaugdose sowie für Durchgang eines Rohres der zentralen Rohrleitung!** Der Sockel muss demontierbar sein, was in der Regel der Fall ist. Zum Herstellen der richtigen Öffnung im Sockel des Küchenschrankes bedienen Sie sich mit der beigelegten Schablone, die unten an die Forderseite des Sockels anzulegen ist, und dann schneiden Sie die eingezeichnete Öffnung mit manueller oder elektrischer Stichsäge aus. An Stellen, wo die Öffnungen für Schrauben markiert sind, können Sie die Löcher mit Bohrer Ø 2mm vorbohren ❸. Schrauben Sie die Schlitzsaugdose in die hergestellte Öffnung ein, und bringen Sie den Sockel an ursprüngliche Stelle auf solche Art und Weise, dass die Saugöffnung der Schlitzsaugdose sichtbar bleibt. Mit Hilfe des flexiblen Montagesatzes NEW020, der im voraus mit Klebstoff fürs Kleben der Rohrleitungen der zentralen Staubsauger zu versehen ist, schließen Sie die Schlitzsaugdose an die vorbereitete Rohrleitung an, wobei die Rohrleitung 4 cm über Fußboden

abzusägen ist, damit das Kniestück 90° in Bereich des Schranksockels passt. Dann lassen Sie den Klebstoff in der geeigneten Richtung trocknen, so dass der ½ m lange Schlauch des Montagesatzes einen flexiblen Anschluss bildet, der in der Zukunft ein partielles Herausziehen des Sockels ermöglicht, um später Abtrennen der Schlitzsaugdose sowie komplette Demontage des Sockels vornehmen zu können. Die Seite des flexiblen Montagesatzes, die sich näher zur Schlitzsaugdose befindet, und die ebenfalls mit einem Kniestück 90° versehen ist, setzen Sie fest – jedoch ohne Klebstoff – auf den Gummi O-Ring ❶ auf. **Vorsicht! Hier ist kein Klebstoff zu verwenden, die Verbindung muss demontierbar bleiben, um spätere Instandhaltung zu erlauben!** Die Leiter des Steuerkreises kann man ungeachtet der Polarität parallel zu der Schlitzsaugdose ❸ anschließen. Vor der Installation des Sockels in die originale Position prüfen Sie die Funktionstüchtigkeit der Schlitzsaugdose durch Umpippen der Drehklappe. Soweit alles in Ordnung ist, kann man den Sockel wieder einbauen.

**Wir wünschen Ihnen ein bequemes Saubermachen mit Magic Dust Sweep!**

**Behebung von Störungen: In der Regel funktioniert die Schlitzsaugdose Magic Dust Slot ganz ohne Schwierigkeiten. Jedoch ab und zu können folgende Schwierigkeiten vorkommen:**

**Problem:** Nach dem Öffnen der Drehklappe fließt keine Luft.  
**Ursache:** Die zentrale Staubsaugereinheit steht nicht unter Spannung 230 V, oder die Steuerplatte des Staubsaugers ist außer Betrieb.

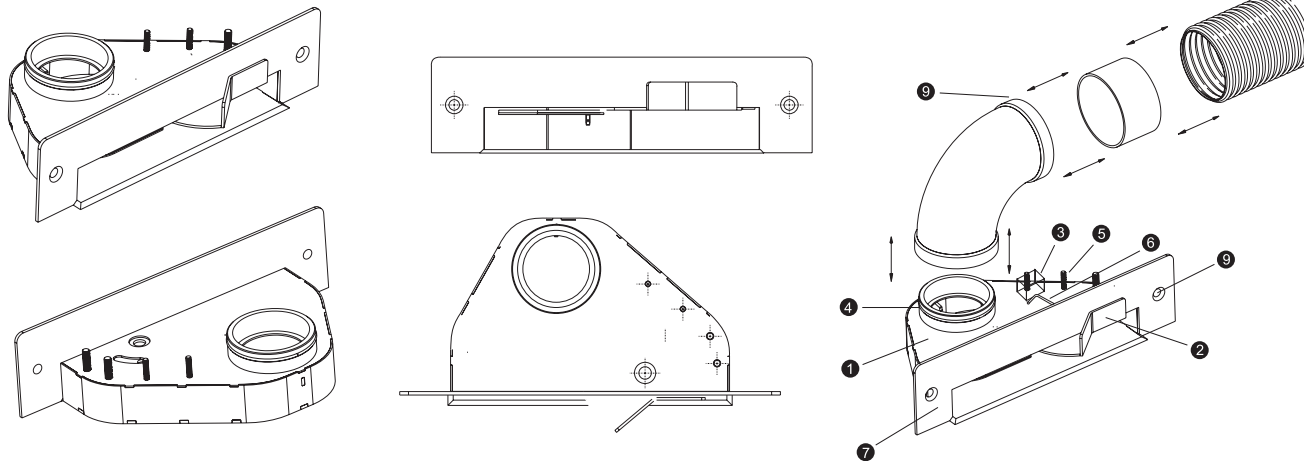
**Lösung:** Überprüfen Sie Schutzschalter des separat gesicherten Stromkreises 230 V der zentralen Einheit. Soweit dieser in Ordnung ist, prüfen Sie die LED Leuchte der Versorgung (soweit auf der Einheit installiert). Soweit auch diese LED leuchtet, versuchen Sie den Saugschlauch in eine andere Saugdose einzustecken. Soweit die Einheit startet, besteht der Fehler wahrscheinlich im Anschluss der Schlitzsaugdose. Verbinden Sie die Kontakte mit einem metallischen Gegenstand direkt am Mikroschalter. Soweit die Einheit nach dem Kurzschließen der Kontakte anläuft, besteht der Fehler im Mikroschalter. Wenden Sie sich an Lieferanten Ihres Systems oder der Schlitzsaugdose.

**Problem:** Nach Schließung der Drehklappe läuft das System weiter und aus der Steckdose hört man Brausgeräusche.  
**Ursache:** Wahrscheinlich klemmt ein größeres Schmutzteilchen im Schlitz, wodurch die Schließung der Steckdose gehindert wird.

**Lösung:** Entnehmen Sie den Gegenstand und prüfen Sie, ob man den Schlitz mit Hand leicht schließen kann. Soweit nichts im Wege steht, und die Staubsaugereinheit nach Schließung der Steckdose immer noch läuft, ziehen Sie die Anschlusschneur aus der 230 V Steckdose aus, und wenden Sie sich auf eine Servicestelle des Lieferanten des Systems.

Es kommen praktisch keine anderen Störungen der Schlitzsaugdose vor, weil Sie ein Produkt höchster Qualität erworben haben, das aus hochwertigem und langlebigem Edelstahl hergestellt ist. Einzelne Teile der Schlitzsaugdose kann man austauschen.

**Garantie:** Fürs Produkt wird eine Garantie für die Dauer von 24 Monaten geleistet.



# SK Štrbinová zásuvka Magic dust sweep (kat. č.: NEW010)

## NÁVOD NA POUŽITIE

**Popis:** Štrbinová zásuvka pozostáva z pevnej časti ❶, posuvnej klapky ❷, tesniacej gumy posuvnej klapky, mikrosčpínača ❸, tesniaceho krúžku ❹, kontaktov ❺ na pripojenie 12/24 V ovládacieho okruhu a vratnej pružiny ❻. Vyrobená je celá z kvalitnej nehrdzavejúcej ocele s brúsenou pohľadovou čelnou stranou ❼.

**Ako štrbinová zásuvka Magic dust sweep funguje?** Zabudováva sa najčastejšie do sokla kuchynskej linky, šatníkovej skrine, alebo tam, kde je možnosť ľahkého prístupu za účelom prípadnej opravy. Najpraktickejšie využitie štrbinovej zásuvky je všade tam, kde je zvýšená potreba rýchleho a efektívneho upratovania, ako je v kuchyni, v zádverí domu, v kúpeľni, v hobby miestnosti atď. Je možné zabudovať i do steny, avšak iba s inštalacnou škatulou obj. č.: NEW011. Tá je nutná na vytvorenie priestoru na ľahkú montáž a demontáž. Odporúčame použiť pružnú pripájaciu súpravu ❸ kat. č.: NEW012.

Otočná klapka sa stlačí (otočí) nohou, alebo zmetákom smerom vľavo, a tým dôjde k zopnutiu centrálneho výsávača cez mikrosčpínač. Potom namietete nečistoty do tesnej blízkosti klapky zmetákom, kde sú veľkým nasávacím výkonom centrálnej jednotky odsaté do zbernej nádoby. Vypnutie zaistíte otočením klapky späť – doprava. Po strate podtlaku a vypnutí jednotky sa klapka sama uzavrie do východiskovej polohy.

**Montáž:** montáž štrbinovej zásuvky Magic Dust sweep je veľmi jednoduchá. Najprv sa pozrieme, kde je pripravený vývod potrubného rozvodu centrálneho výsávača. Pokiaľ pripravenej nie je a plánujete si montáž sami, je najvhodnejším miestom na štrbinu sokel kuchynskej linky v priestore drezovej skrinky. Jej umiestnenie je pri novostavbe vždy od vyprojektovania stavby jasné, pretože ku drezu je privedený odpad a voda. V týchto miestach pripravte z podlahy vývod rúrkou pre centrálny výsávač a zarežte ju cca 20 cm nad čistotu podlahou. Spolu s potrubím musí byť privedený i ovládaci okruh 12/24 V centrálneho výsávača. **Nikdy neplánujte štrbinovú zásuvku do miest, kde budú umiestnené iné spotrebiče, ako napríklad umývačka riadu, alebo chladnička! Pod spotrebičmi nie je žiadny priestor na umiestnenie zásuvky a ani na pretiahnutie rúry centrálneho rozvodu!** Sokel musí byť demontovateľný, čo spravidla býva. Na vyznačenie správneho otvoru v sokli kuchynskej linky (skrinky) použijte priloženú šablónu, ktorú jednoducho priložíme ku spodnej časti sokla z prednej strany a klasickou, alebo kmitacou pilkou vyrežeme naznačený otvor. V miestach, kde sú vyznačené otvory na skrutky, si môžeme predvŕtať otvory vrtákom Ø 2 mm ❸. Štrbinovú zásuvku priskrutkujeme do pripraveného otvoru a sokel priložíme na svoje miesto tak, aby sme videli otvor nasávania štrbinovej zásuvky. Pomocou pružnej montážnej súpravy NEW020, ktorú si vopred nalepíme lepidlom určeným na lepenie potrubných rozvodov centrálnych výsávačov, na pripravený potrubný rozvod, ktorý rovno zarežeme 4 cm nad podlahou, aby sa koleno 90° vošlo do priestoru sokla

skrinky. Necháme ho zaschnúť vo vhodnom smere tak, aby nám ½ metra dlhá hadica montážnej súpravy NEW020 vytvorila pružné pripojenie, ktoré umožní v budúcnosti povytiahnutie sokla a vo vzniknutom priestore odopjenie štrbinovej zásuvky s následnou kompletnou demontážou sokla. Stranu pružnej montážnej súpravy na strane štrbiny, kde je tiež koleno 90°, len nasadíme pevne na gumový "O" krúžok ❹. **Pozor, nijako nelepieme – spoj musí byť demontovateľný kvôli prípadnému servisu!** Drôty ovládacieho okruhu pripojíme v ľubovoľnej polarite paralelne ku štrbinovej zásuvke ❸. Pred vrátením sokla na pôvodné miesto oodskúšame funkciu štrbinovej zásuvky preklopením otočnej klapky, a pokiaľ je všetko v poriadku, môžeme sokel nainštalovať späť.

**Prajeme Vám pohodlné upratovanie s Magic Dust Sweep!**

**Odstánenie porúch: Spravidla funguje štrbinová zásuvka Magic dust slot bez akýchkoľvek problémov. Zriedkakeedy sa však môžu vyskytnúť nasledujúce ťažkosti:**

**Problém:** Po otvorení otočnej klapky nezačne prúdiť vzduch.

**Prčina:** Centrálna výsávačová jednotka nie je napájaná 230 V, alebo nie je funkčný ovládaci panel výsávača.

**Riešenie:** Skontrolujte istič samostatne isteného okruhu 230 V centrálnej jednotky, pokiaľ je všetko v poriadku, skontrolujte LED kontrolku napájania (pokiaľ je ňou jednotka vybavená). Pokiaľ i tá svieti, skúste zasunúť výsávačovú hadicu do niektorej z výsávačových zásuviek. Ak sa jednotka rozbehne, je porucha pravdepodobne v pripojení ku štrbinovej zásuvke. Skrutkujte kontakty kovovým predmetom priamo na mikrosčpínači. Ak sa po skratovaní jednotka rozbehne, je porucha v mikrosčpínači. Kontaktujte vášho dodávateľa systému, alebo štrbinovej zásuvky.

**Problém:** Po zatvorení otočnej klapky systém stále beží a zo zásuvky sa ozýva sčykanie.

**Prčina:** Pravdepodobne v štrbine uviazol väčší kúsok nečistoty, ktorý bráni zatvoreniu zásuvky.

**Riešenie:** Predmet vyberte a skontrolujte, či sa dá štrbina ľahko zavrieť rukou. Pokiaľ tam nič neprekáža a výsávačová jednotka stále beží i pri zatvorení štrbine, vyťahnite prívod jednotky zo zásuvky 230 V a zavolajte servisné stredisko dodávateľa systému.

Prakticky sa žiadne ďalšie poruchy štrbinovej zásuvky nevyskytujú, pretože ste si zakúpili produkt najvyššej kvality, vyrobený z pevnej nehrdzavejúcej ocele s dlhou životnosťou. Jednotlivé diely štrbinovej zásuvky je možné meniť.

**Zárúka:** Na výrobok je poskytovaná záruka v dĺžke 24 mesiacov.

# FR Prise plancher Automatic Magic Dust Sweep (Référence de produit : NEW010)

## MODE D'EMPLOI

**Description:** La prise plancher Automatic Magic Dust Sweep est composée d'une base fixe en acier inoxydable ①, d'un mécanisme de démarrage pratique ON/OFF ②, d'un joint de caoutchouc robuste autour du capet, d'un interrupteur *micro switch* ③, d'un joint d'étanchéité ④, de bornes de branchement ⑤ destinées au raccordement au circuit bas voltage 12/24V et d'un ressort de contact ⑥. Ce produit est entièrement fabriqué d'acier inoxydable de haute qualité avec une façade visible avant ⑦ polie pour une apparence distinctive, attrayante et de qualité.

**Fonctionnalité de la prise plancher Automatic Magic Dust Sweep:** Ce produit a été conçu pour être installé au plancher de la cuisine, d'un placard, ou partout où son entretien sera facile d'accès. Cette prise plancher peut-être très pratique partout où il est nécessaire de nettoyer souvent, rapidement et efficacement, comme dans la cuisine, la cour arrière de la maison, la salle de bains, la salle de loisirs, etc. La prise peut aussi être encastrée dans le bas d'un mur. Dans ce dernier cas, il est recommandé d'utiliser le boîtier d'installation prévu à cet effet - référence: NEW011. Ce boîtier est nécessaire afin de créer un espace adapté permettant le montage et l'entretien de la prise plancher. Nous vous recommandons également d'utiliser le kit de raccordement flexible ⑧ dont la référence est: NEW012. **Fonctionnement:** En poussant le mécanisme de démarrage vers la gauche avec le pied ou un balai, l'interrupteur *micro switch* démarrera la centrale d'aspiration. Il suffit simplement d'amasser les poussières à proximité de la prise plancher pour qu'elles y soient aspirées grâce à la puissance d'aspiration de la centrale. Ces poussières seront expulsées vers le réceptacle accumulateur de poussières du système. Pour arrêter la prise plancher, repousser simplement le mécanisme de démarrage vers la droite. Une fois la pression de suction arrêtée et que la centrale est stoppée, le capet se replace en position OFF fermée.

**Installation de la prise plancher:** Le montage de la prise plancher Automatic Magic Dust Sweep est très simple. Repérer tout d'abord où se trouve la sortie du réseau de tuyauterie en pvc de la centrale d'aspiration. Si l'installation n'est pas encore exécutée et que vous planifiez faire vous-même l'installation, l'endroit recommandé pour l'emplacement de la prise plancher Automatic Magic Dust Sweep est la plinthe murale sous l'armoire de l'évier. À l'endroit choisis, préparer la sortie de la tuyauterie au sol et couper le tuyau de pvc à environ 20 cm au-dessus du sol. Attention, en même temps que l'installation de la tuyauterie, il est important de passer le fil bas-voltage nécessaire au démarrage-arrêt 12/24 V de la centrale d'aspiration. **Ne pas installer la prise plancher sous, ou très près d'autres appareils électriques tels qu'un lave-vaisselle ou un réfrigérateur.** Il n'y a généralement pas assez d'espace sous ces appareils pour y installer la prise plancher, ni pour la tuyauterie du réseau de la centrale d'aspiration. La plinthe où sera installée la prise plancher doit être démontable, ce qui est pratiquement toujours le cas avec les constructions récentes. Un gabarit est inclus dans l'emballage de la prise plancher afin de vous permettre de dessiner l'ouverture dans la plinthe, le bas de l'armoire ou le mur. Placer le gabarit sur la partie inférieure du mur (ou sur la plinthe), marquer le pourtour de l'ouverture et utiliser une scie à finition ou une scie sauteuse pour découper l'ouverture que vous aurez dessinée. Aux endroits indiqués, marqués les trous pour les vis. Il est possible de pré-percer des trous avec une mèche de Ø 2mm ⑨. Visser ensuite la prise plancher dans l'ouverture préparée et remplacer la plinthe de manière à ne voir que la devanture de la prise plancher. Brancher la prise sur le réseau de tuyauterie en utilisant le kit d'installation flexible NEW020. Vous devez préalablement avoir collé les tuyaux et raccords à l'aide d'un ciment pour tuyaux en pvc avant d'assembler la tuyauterie sur la prise plancher. Le tuyau pvc doit être découpé à 4 cm au

dessus du niveau du sol afin de permettre l'emplacement du coude 90°, dans l'espace limité par la plinthe et le dessous de l'armoire s'il y a lieu. Le flexible du kit de montage NEW020 de 0,5 mètre forme un raccord souple qui vous permettra de retirer la plinthe et la prise et en cas d'entretien ou de désinstallation. S'assurer de bien enfoncer le coude de 90° sur la prise plancher, muni d'un joint d'étanchéité sur l'embout verticale de branchement ④. Attention: ne pas coller le coude 90° à l'embout verticale de la prise plancher, car ce rattachement doit pouvoir être démonté s'il y a entretien. Finalement, brancher les fils bas-voltage à la prise plancher ⑤. La polarité électrique n'est pas importante lors du branchement. Avant de remettre la plinthe en place, vérifier que la prise plancher fonctionne bien en actionnant le mécanisme de démarrage pratique vers la gauche. Si tout est en ordre, vous pouvez réinstaller la plinthe au plancher ou sous l'armoire s'il y a lieu. Dans le cas d'une nouvelle construction, l'emplacement de la prise plancher pourra être prévue à cet endroit ou tout autre endroit pratique, dans la phase préliminaire de conception du projet de construction. En effet, les tuyaux de pvc de votre système central d'aspiration peuvent être planifiés conjointement avec la plomberie de la maison. **Nous vous souhaitons satisfaction et agréments lors de l'utilisation de la prise plancher Automatic Magic Dust Sweep!**

## Dépannage

**De manière générale, la prise plancher Automatic Magic Dust Sweep procure une paix d'esprit et une utilisation simple et efficace. Cependant, dans certains cas, un problème fonctionnel peut surgir. Veuillez suivre les étapes suivantes afin de cibler le problème et le régler :**

**Problème:** Aucun débit d'air après la mise en marche

**Cause:** Le branchement de la prise n'est pas correct, la centrale d'aspiration n'est pas alimentée en 230V ou le module électronique de l'appareil est défectueux.

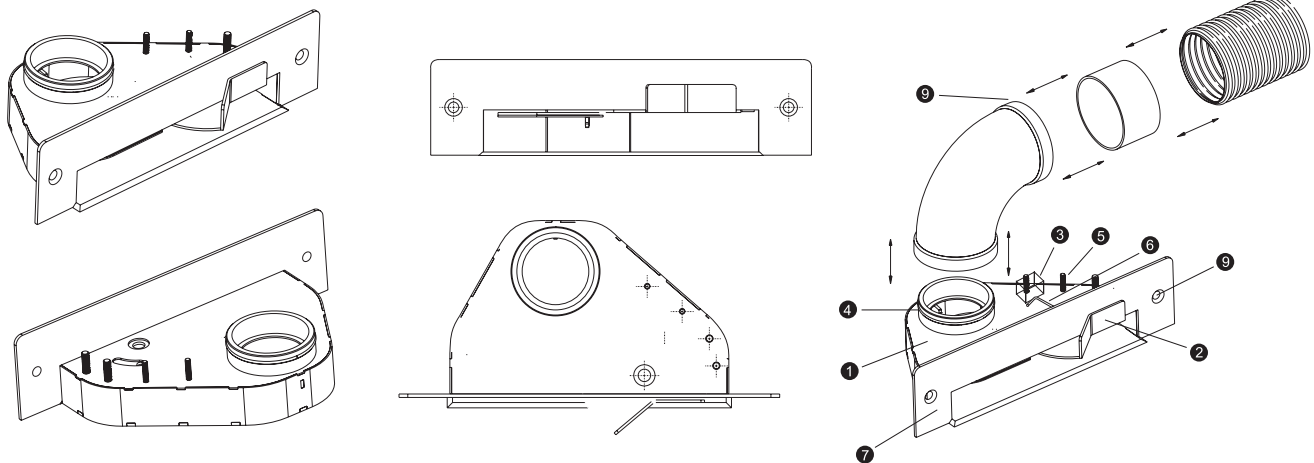
**Solution:** Vérifier si les connecteurs sont bien branchés aux bornes de la prise plancher. Si oui, vérifier le disjoncteur du circuit 230V de votre maison qui alimente la centrale. Ce circuit électrique doit être protégé séparément et en fonction. Si tout est beau, vérifier le voyant DEL sur la centrale (si l'appareil est muni d'un DEL). Si le voyant est allumé, faites démarrer l'aspirateur avec le flexible en utilisant une des prises de l'aspirateur. Si l'unité se met en marche, cela signifie que le problème se trouve dans le branchement de la prise plancher. Utiliser un objet métallique pour court-circuiter les contacts directement sur le micro switch de la prise plancher. Si l'unité se met en marche suite au court-circuit des contacts, le défaut se trouve dans le micro switch. Dans ce cas, contacter le fournisseur de votre système centralisé d'aspiration ou le vendeur de la prise plancher Automatic Magic Dust Sweep.

**Problème:** Après la fermeture du mécanisme de démarrage, le système continue de fonctionner et la prise émet un sifflement de plus de 5 secondes.

**Cause:** Il est probable qu'un déchet de taille plus importante ait pénétré dans la prise plancher et l'empêche de se refermer.

**Solution:** Retirer l'objet et vérifier que le mécanisme de la prise se referme sans obstruction. Si plus rien ne gêne l'entrée de la prise et que l'aspirateur continue de fonctionner alors que la prise plancher est fermée, débrancher l'alimentation électrique 230V de la centrale d'aspiration sans attendre et contacter le centre de service du fournisseur de votre système centralisé d'aspiration. Aucun autre type problème ne devrait apparaître suite à l'utilisation de votre prise plancher. En effet, vous avez acheté un produit de haute qualité, fabriqué en acier inoxydable, résistant, attrayant et ayant une longue durée de vie. En d'entretien de la prise, il est possible de remplacer certaines composantes. Vérifier auprès de votre centre de service avant d'entreprendre ce genre de réparation.

**Garantie:** Ce produit est couvert par une garantie de 24 mois sur tout défaut de fabrication.



# IT Presa aspirante Magic dust sweep (cat. N°: NEW010)

## ISTRUZIONE PER L'USO

**Descrizione:** la presa aspirante è composta da parte fissa ①, valvola scorrevole ②, guarnizione di gomma della valvola scorrevole, microinterruttore ③, anello di guarnizione ④, contatti ⑤ per connessione 12/24V del circuito di comando e di molla di ritorno ⑥. È costruita interamente in acciaio inossidabile di alta qualità con la parte frontale affilata ⑦.

**Come funziona la presa aspirante Magic dust sweep?** Viene installata generalmente nello zoccolo della cucina, nell'armadio oppure laddove esiste la possibilità di facile accesso ai fini dell'eventuale riparazione. L'utilizzo più pratico della presa aspirante è laddove esiste più alta necessità della pulizia veloce ed effettiva, come nella cucina, nello sgabuzzino della casa, a bagno, nel locale hobby ecc. Può essere fissata anche alla parete, ma solamente insieme alla cassetta d'installazione N°ord.: NEW011. Essa è indispensabile per creare il vano per il facile montaggio e smontaggio. Si consiglia di usare il kit di collegamenti flessibili ⑧ cat.N°: NEW012.

La valvola girevole si preme (gira) con il piede oppure con la scopa verso sinistra ed in quel modo si avvia la centrale aspirante tramite il microinterruttore. Dopo spazzate l'immondizia con la scopa vicino alla valvola, dove vengono aspirate con una grande capacità di aspirazione dell'unità centrale nel recipiente di raccolta. L'arresto si effettua girando la valvola indietro - a destra. Dopo la perdita della sottopressione e dopo l'arresto dell'unità la valvola si chiude da sola nella posizione iniziale.

**Montaggio:** il montaggio della presa aspirante Magic Dust sweep è molto semplice. Prima guardiamo, dove si trova pronto lo sfogo del condotto tubolare della centrale aspirante. Se non è previsto e voi volete effettuare il montaggio da soli, il posto più adatto per la presa è il zoccolo della cucina nello spazio della mensola da lavandino. La sua collocazione nella nuova casa è sempre chiara da progetto dell'edificio, perché al lavandino è condotta l'acqua e scarico. In questo posto preparato dal pavimento lo sfogo con il tubo per la centrale aspirante il quale tagliate ca 20cm sopra il pavimento. Insieme alla tubatura deve essere condotto anche il circuito di comando 12/24V della centrale aspirante. **Mai progettare la presa aspirante nei posti, dove saranno collocati altri apparecchi per uso domestico, come per esempio la lavastoviglie oppure il frigorifero!** Sotto gli apparecchi non c'è nessun spazio per mettere la presa neanche per collocamento del tubo del condotto centrale! Lo zoccolo deve essere smontabile, e generalmente lo è. Per il taglio dell'apertura giusta nello zoccolo della cucina (mensola) serve la sagoma allegata, che semplicemente mettiamo sulla parte inferiore dello zoccolo dalla parte frontale e con il seghetto classico oppure il seghetto oscillatore tagliamo il foro accennato. Nei posti, dove sono segnalati i fori per le viti possiamo preforare i fori con il perforatore Ø 2mm ⑨. Avvitare la presa aspirante al foro preparato e rimettete lo zoccolo al suo posto in modo di vedere il foro dell'aspirazione della presa aspirante. Mediante il kit di montaggio flessibile NEW020, il quale prima attaccate con la

colla adatta per l'incollaggio della tubatura delle centrali aspiranti, sulla conduttura preparata, che tagliamo dritto 4cm sopra il pavimento per far entrare il raccordo a gomito 90° nello spazio dello zoccolo della mensola. Lasciatela asciugare nella direzione adatta in modo di lasciare ½ metro del tubo flessibile del kit di montaggio NEW020 che crea il collegamento flessibile, che permette in futuro l'estrazione dello zoccolo e nello spazio creato lo scollamento della presa aspirante con il successivo smontaggio completo dello zoccolo. La parte del kit di montaggio flessibile sulla parte della fenditura, dove si trova anche il raccordo a gomito 90°, solo incastrare bene sull'anello di gomma "O" ④. **Attenzione non incollare - la giunzione deve essere smontabile per gli eventuali servizi!** I fili del circuito di comando colleghiamo nella polarità arbitraria parallelamente alla presa aspirante ⑤. Prima della rimessa dello zoccolo sul posto originario verificare il funzionamento della presa aspirante rovesciando la valvola girevole e se tutto è a posto, possiamo rimettere lo zoccolo indietro.

**Vi auguriamo una pulizia confortevole con il Magic Dust Sweep!**

**Eliminazione dei guasti:** La presa aspirante Magic dust slot generalmente funziona senza alcuni problemi. Raramente però possono verificarsi i seguenti problemi:

**Problema:** Dopo l'apertura della valvola girevole l'aria non inizia circolare.

**Causa:** L'unità centrale aspiratrice non è alimentata 230V oppure il quadro di comando dell'aspiratore non funziona.

**Soluzione:** Controllate l'interruttore di protezione del circuito 230V indipendentemente protetto dell'unità centrale, se tutto è a posto, controllate la spia LED dell'alimentazione (se l'unità ne è dotata). Se anche quella è accesa, provate inserire il tubo dell'aspiratore in una delle prese dell'aspiratore. Se l'unità parte, il guasto si trova probabilmente nel collegamento alla presa aspirante. Cortocircuite i contatti con un oggetto metallico direttamente sul microinterruttore. Se l'unità dopo il cortocircuito parte, il guasto si trova nel microinterruttore. Contattate il vostro fornitore del sistema oppure della presa aspirante.

**Problema:** Dopo la chiusura della valvola girevole il sistema sempre va avanti e dalla presa si sente sibilo.

**Causa:** Probabilmente è rimasto nella fessura un pezzo più grande dell'immondizia, che impedisce di chiudere la presa.

**Soluzione:** Togliete l'oggetto e controllate, se la fessura si può chiudere facilmente con la mano. Se non esiste nessun ostacolo e l'unità aspirante va sempre avanti nonostante la fessura chiusa, estrarre l'alimentazione dell'unità dalla presa 230V e contattate il centro assistenziale del fornitore del sistema.

Praticamente non si trova nessun altro guasto della presa aspirante, perché avete acquistato un prodotto di ottima qualità, prodotto in acciaio inossidabile di lunga durata. I singoli componenti della presa aspirante si possono cambiare.

**Garanzia:** Il prodotto è coperto dalla garanzia di 24 mesi.



## ИНСТРУКЦИЯ ПО ЭКСПЛУАТАЦИИ

**Описание:** щелевая штепсельная розетка состоит из неподвижной части ❶, поворотной заслонки ❷, уплотнительной резины поворотной заслонки, микровыключателя ❸, прокладки ❹, контактов ❺ для подключения 12/24В контура управления и возвратной пружины ❻. Изготовлена полностью из качественной нержавеющей стали со шлифованной торцевой стороной ❼.

**Как работает щелевая штепсельная розетка «Magic dust sweep»?** Чаще всего она встраивается в плинтус кухонной мебели, шкафа для одежды или там, где есть возможность легкого доступа для возможного ремонта. Наиболее практичным применением щелевой штепсельной розетки является любое место, на котором требуется проведение быстрой и эффективной уборки, например, в кухне, в прихожей дома, в ванной, в комнате-мастерской и т.д. Можно встроить и в стенку, однако, только с установочной коробкой, зак. №: NEW011. Она необходима для создания пространства для простого монтажа и демонтажа. Рекомендуем применить гибкий присоединительный комплект ❸ кат. №: NEW012.

Поворотная заслонка сожмется (повернется) ногой или щеткой-метлой в левую сторону и, таким образом, произойдет соединение главного пылесоса с помощью микровыключателя. После этого, с помощью щетки – метлы наметите нечистоты к заслонке. Тут благодаря высокой мощности всасывания центрального устройства они будут отсосаны в сборник. Выключим поворотом кнопки обратно – в правую сторону. После потери подпора/разрежения и выключения процессора заслонка сама вернется в исходную позицию.

**Монтаж:** монтаж щелевой штепсельной розетки «Magic Dust sweep» очень прост. Сначала посмотрим, в каком месте подготовлен вывод трубчатой проводки главного пылесоса. Если он не подготовлен и планируете провести монтаж самостоятельно, то наиболее подходящим местом для щели будет плинтус кухонной мебели вблизи шкафчика с мойкой. Её место расположения в новостройке всегда четко определено уже при проектировании объекта, потому что к мойке подводится вода и водосток. В этих местах подготовьте из пола вывод трубы для главного пылесоса и отрежьте её приблизительно 20 см над уровнем пола. Вместе с трубопроводом должен быть подведен и контур управления 12/24В главного пылесоса. **Никогда не планируйте размещать щелевую штепсельную розетку в местах, на которых будут находиться прочие потребители, например, посудомоечная машина или холодильник! Под потребителями нет никакого места для размещения щелевой розетки или же для протягивания трубы центральной проводки!** Плинтус должен быть снимаемый, как обычно и бывает. Для выреза правильного отверстия в плинтусе кухонной стенки (шкафчика) используется прилагаемый шаблон / трафарет, который прикладываем к нижней части плинтуса (цоколя) с передней стороны и классической или

вращающейся пилкой вырежем обозначенное отверстие. Места, предназначенные для винтов, можете заранее просверлить сверлом Ø 2мм ❶. Щелевую штепсельную розетку привинтим к подготовленному отверстию и плинтус положим на свое место таким способом, чтобы было видно входное отверстие (всасывания) щелевой штепсельной розетки. С помощью гибкого присоединительного комплекта NEW020, который заранее приклеим клеем, предназначенным для клежки трубопроводной сети главных пылесосов, к подготовленной трубной проводке, которую тожеотрежем на уровне 4 см над полом, так чтобы колено 90° вместились в плинтус/цоколь шкафчика. Оставим засохнуть в правильном положении так, чтобы шланг установочного комплекта NEW020 длиной ½ метра создал гибкое соединение, позволяющее в будущем смещение плинтуса и отсоединение щелевой штепсельной розетки в образованном пространстве с последующим полным демонтажем плинтуса. Сторону упругого установочного комплекта со стороны щели, где также находится колено 90°, только плотно наденем на резиновое “O” - кольцо ❷. **Внимание! Не клеить – соединение должно быть разбираемым для возможного ремонта!** Провода контура управления подключим в произвольной полярности параллельно к щелевой штепсельной розетке ❸. Перед возвратом плинтуса на исходное место испробуем функциональность (работу) щелевой штепсельной розетки переключением поворотной заслонки и, если все будет в порядке, то можем установить плинтус/цоколь на своё место. **Желаем Вам удобную уборку с «Magic Dust Sweep»!**

**Удаление неисправностей:** Обычно щелевая штепсельная розетка «Magic dust slot» работает без каких-либо проблем. Однако, иногда могут возникнуть следующие проблемы:

**Проблема:** После открытия поворотной заслонки не начнет циркулировать воздух.  
**Причина:** Центральный пылесосный процессор не подключен к 230В или же не работает щит управления пылесоса.

**Решение:** Проверьте предохранитель отдельно защищенного контура 230В центрального процессора, если все в порядке, то проверьте «LED» - сигнальную лампочку электропитания (в случае, если имеется). Если и она светится, попробуйте всунуть шланг пылесоса в какой-то из пылесосных разъемов. В случае, если процессор начнет работать, то вероятно, проблема будет в подключении к щелевой штепсельной розетке. Замкните контакты металлическим предметом непосредственно на микровыключателе. Если после замыкания процессор начнет работать, то вероятно, проблема будет в микровыключателе. Свяжитесь с Вашим поставщиком системы или щелевой штепсельной розетки.

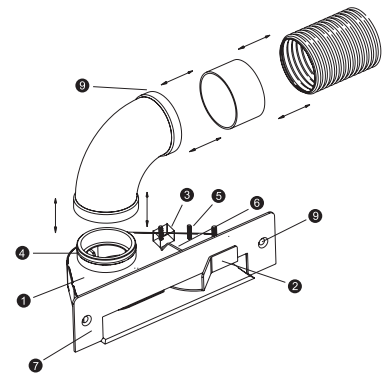
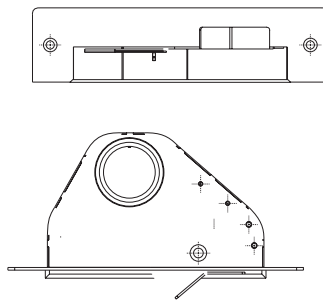
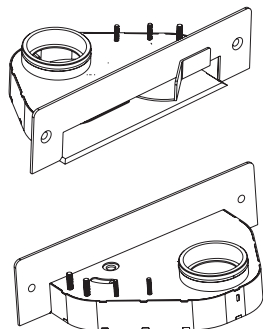
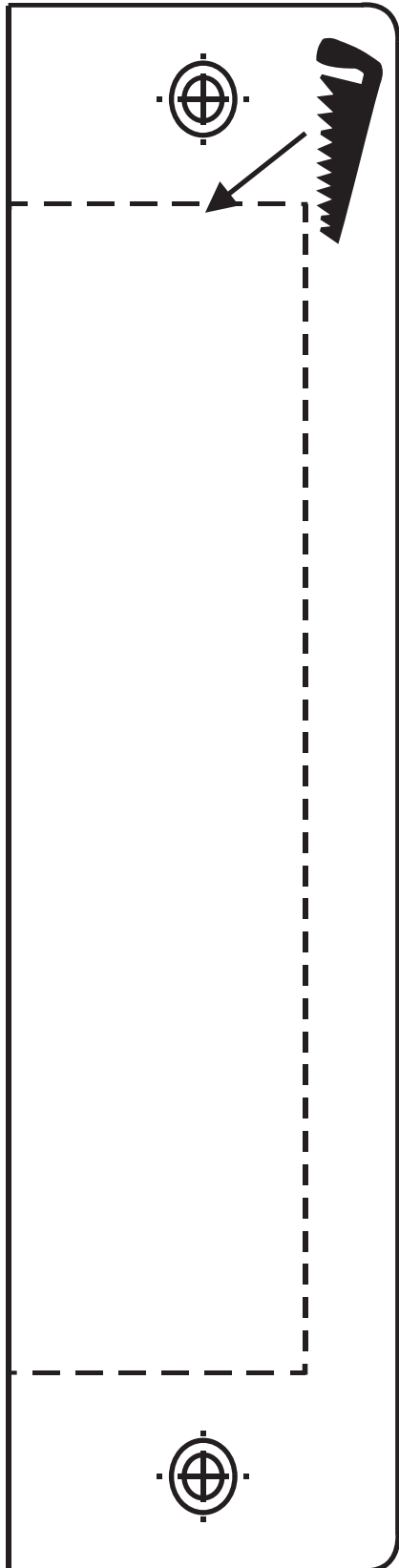
**Проблема:** После закрытия поворотной заслонки система все еще работает и из розетки слышно шум/звук.

**Причина:** Вероятно, в щели застрял большой кусочек нечистот, препятствующий закрытию розетки.

**Решение:** Выньте предмет и проверьте можно ли щель легко закрыть рукой. Если там ничто не мешает и процессор пылесоса работает и с закрытой щелью, то выньте подвод процессора из розетки 230В и позвоните в сервисный отдел поставщика системы.

Практически не были обнаружены никакие прочие дефекты щелевой штепсельной розетки, потому что Вы купили продукт высочайшего качества, изготовленный из стойкой, нержавеющей стали, с длительным сроком службы. Отдельные части щелевой розетки можно менять.

**Гарантия:** На изделие предоставляется гарантия 24 месяца.



**NEWAG spol. s r.o.**

Vestecka 104, 252 41, Zlatniky - Hodkovice, Czech republic

tel.: +420 261 221 528, e-mail: info@newag.cz

www.newag.cz